

## Тензодатчик натяжения троса до 40 т Модель F9204

WIKА типовой лист FO 51.25

EAC

### Применение

- Защита от перегрузки кранов или мобильных подъемников для многоярусных складов
- Защита от перегрузки и измерение натяжения стальных тросов

### Особенности

- Диапазоны измерений от 0 ... 1 т до 0 ... 40 т
- Встроенный усилитель, выходной сигнал 4 ... 20 мА, 2-проводная схема
- Простая установка (без отсоединения троса), подходит для модернизации
- Материал: легированная сталь
- IP66



Тензодатчик натяжения троса, модель F9204

### Описание



Тензодатчик натяжения троса предназначен для измерения нагрузок, присутствующих в стальных тросах. Преобразователь силы изготовлен из легированной стали.

Тензодатчик натяжения троса служит эффективным и экономичным прибором для контроля присутствующих в тросе сил. Для этого необходим тросовый анкер, так как измерение проводится на неподвижном тросе. С этой целью преобразователь фиксируется на уже установленном тросе путем выполнения нескольких простых шагов.

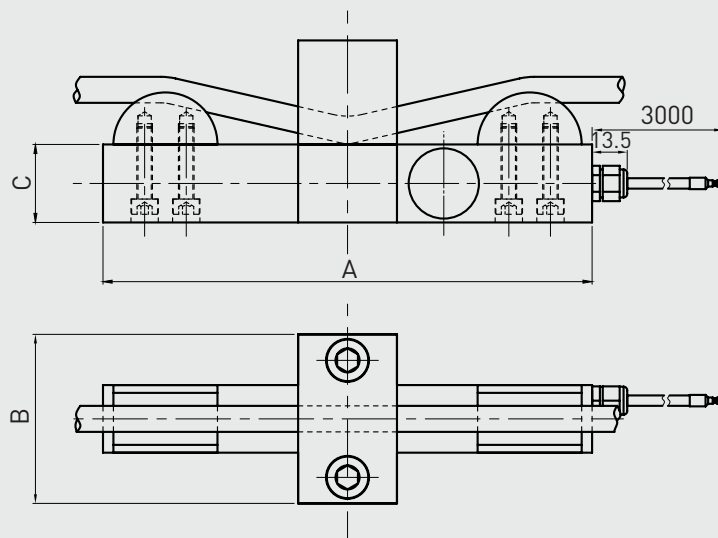
## Технические характеристики в соответствии с VDI/VDE/DKD 2638

Модель F9204	
Номинальная нагрузка $F_{nom}$ т	1 / 2 / 3,5 / 5 / 10 / 20 / 30-40
Относительная ошибка линеаризации $d_{lin}$	$\pm 3 \% F_{nom}$
Относительная ошибка воспроизводимости в неподвижном монтажном положении $b_{rg}$	$\pm 0,5 \% F_{nom}$
Относительная ошибка гистерезиса $v$	$\pm 0,5 \% F_{nom}$
Относительная ошибка сигнала нуля $d_{s, 0}$	$\pm 2 \% F_{nom}$
Относительная ползучесть, 30 мин.	$\pm 0,05 \% F_{nom}$
Влияние температуры на сигнал нуля $TK_0$	$\leq \pm 0,25 \% / 10^\circ C$
Влияние температуры на характеристическое значение $TK_C$	$\leq \pm 0,25 \% / 10^\circ C$
Предельная нагрузка $F_L$	150 % $F_{nom}$
Разрушающая перегрузка $F_B$	200 % $F_{nom}$
Материал	Легированная сталь
Номинальная температура $V_{T, nom}$	-10 ... +60 °C
Диапазон температуры эксплуатации $V_{T, G}$	-20 ... +80 °C
Входное сопротивление $R_e$	780 $\pm$ 10 Ом
Выходное сопротивление $R_a$	700 $\pm$ 10 Ом
Сопротивление изоляции $R_{is}$	$\geq 5000$ МОм/50 В пост. тока
Выходной сигнал (номинальный выход) $C_{nom}$	4 ... 20 мА (опционально 0...10 В пост. тока)
Электрические соединения	Кабель $\varnothing$ 4 x 3000 мм
Номинальный диапазон напряжения возбуждения $V_{U, nom}$	24 В
Напряжение питания	12 ... 36 В пост. тока
Пылевлагозащита (в соответствии с МЭК/EN 60529)	IP66
Номинальная нагрузка - масса в кг	
■ 1 т	1,5 кг
■ 2 т	1,8 кг
■ 3,5 т	2,2 кг
■ 5 т	2,4 кг
■ 10 т	3,7 кг
■ 20 т	5,9 кг
■ 30-40 т	11,2 кг

## Нормативные документы

Логотип	Описание	Страна
	<b>Декларация соответствия EU</b> ■ Директива по электромагнитной совместимости ■ Директива RoHS	Европейский союз
	<b>ЕАС</b> ■ Директива по электромагнитной совместимости	Евразийское экономическое сообщество

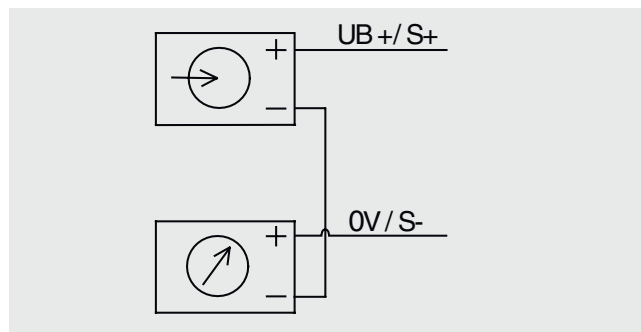
## Размеры в мм



Трос (натяжение) Номинальная нагрузка, т	Грузоподъем- ность, т	Размеры в мм			
		Ø троса	A	B	C
1	1	6 ... 14	164	60	28
2	1	10 ... 18	164	60	28
3,5	1,8	11 ... 14	188	65	30
		15 ... 17			
5	2,5	17 ... 19	182	68	34
		20 ... 22			
10	5	24 ... 36	200	80	40
20	10	24 ... 36	240	90	45
30 ... 40	15-20	34 ... 48	310	130	52

## Назначение контактов

Назначение проводников кабелей	
Цвет проводника кабеля	2-проводная схема
Красный	UB+/S+
Черный	0V/S-



## Информация для заказа

Модель / Номинальная нагрузка / Относительная ошибка линеаризации / Диапазон температур / Выходной сигнал / Электрическое подключение / Нормативные документы / Опции

© 2016 WIKA Alexander Wiegand SE & Co. KG, все права защищены.  
Технические характеристики, указанные в данном документе, были актуальны на момент его публикации.  
Компания оставляет за собой право вносить изменения в технические характеристики и материалы своей продукции.